

NIDO SEMIAUTOMATICO “ 326 10 FORI ” RACCOLTA POSTERIORE
SEMI-AUTOMATIC NEST “ 326 10 HOLES ” BACK COLLECT
SEMI-AUTOMATIQUE “ 326 10 TROUS ” COLLECTION POSTERIEUR

- I** MANUALE DI ISTRUZIONI
- GB** INSTRUCTION MANUAL
- F** MANUEL D'INSTRUCTION



Version:
Nov. 2003

Stampato:
Nov. 2003



Prima di iniziare ad operare,
leggere attentamente il
manuale di istruzioni

Before starting operating,
read carefully the
instruction manual

Avant de commencer à agir
lisez attentivement le
manuel d'instruction

I**INDICE**

PREMESSA.....	4
DIMENSIONI PRINCIPALI NIDO "326" raccolta posteriore.....	5
MONTAGGIO DEL NIDO 326 SEM. RACC. POST.....	6
PASSO 1, PASSO 2.....	8
PASSO 3, PASSO 4.....	9
PASSO 5, PASSO 6.....	10
PASSO 7, PASSO 8.....	11
PASSO 9, PASSO 10.....	12
ESPLOSO DEL NIDO 326 10 fori.....	13

GB**CONTENTS**

INTRODUCTION.....	4
MAIN DIMENSIONS OF "326" NEST back collect.....	5
326 BACK COLL.NEST ASSEMBLY.....	7
STEP 1, STEP 2.....	8
STEP 3, STEP 4.....	9
STEP 5, STEP 6.....	10
STEP 7, STEP 8.....	11
STEP 9, STEP 10.....	12
NEST EXPLODED.....	13

F**INDEX**

PREMISSE.....	4
DIMENSIONS PRINCIPAL NID "326" collection posterieur.....	5
MOUNTAGE DU NID 326 COLL POST.....	7
PAS 1, PAS 2.....	8
PAS 3, PAS 4.....	9
PAS 5, PAS 6.....	10
PAS 7, PAS 8.....	11
PAS 9, PAS 10.....	12
ÉCLATÉ DU NID.....	13



PREMESSA

Gentili Clienti Vi ringraziamo per aver scelto i nostri prodotti, siamo sicuri che resterà soddisfatto per la qualità e le prestazioni dei nidi semiautomatici SKA.

Prima di iniziare il montaggio controllate se la spedizione è completa. Aprite tutte le scatole e verificate che non vi siano parti danneggiate durante il trasporto.

I dati, le notizie ed i suggerimenti, benché redatti con ogni cura, hanno valore soltanto indicativo e non impegnativo.

La SKA S.p.A. pertanto non si assume nessuna responsabilità circa la loro utilizzazione e i risultati ottenuti dal loro impiego.

La SKA S.p.A. perseguendo una politica di continuo miglioramento, a suo giudizio e anche senza preavviso si riserva di apportare qualsiasi modifica ai prodotti descritti.



La SKA declina ogni responsabilità per eventuali danni a persone o cose derivanti da un utilizzo non corretto del nido semiautomatico “326” raccolta posteriore.

Per il montaggio e lo smontaggio dell’impianto utilizzare sempre dei guanti di protezione.



INTRODUCTION

Dear Customer, we thank You for choosing our products. We are sure you will be satisfied by the quality and the performance of the semiautomatic nests SKA.

Before assembling, please check whether the delivery is complete and if any part has been damaged during transport.

The information, comments and proposals presented, although studied with great care, are suggestions and are not in any way compulsory.

SKA S.p.A. therefore does not accept any responsibility for the results obtained through their use.

Furthermore SKA S.p.A. reserves the right to make any modifications thought necessary to the products described and without warning.



SKA declines any responsibility for eventual damages to persons and objects arising from the non-authorized use of the “326” semiautomatic nest back collect, by the incorrect assembly of the mechanical parts.

For mounting and dismantling the machine always use protection gloves.



PREMISSE

Cher Client, nous vous remercions d’avoir choisi nos produits, nous sommes sûrs que vous resterez satisfaits de la qualité et de la performance du nid semi-automatique SKA.

Avant de commencer le montage, vérifiez si la livraison est complète, ouvrir toutes les boîtes et vérifier s’il y a des pièces endommagées pendant le transport.

Les informations, notices et suggestions, bien que rédigé avec soin, ont une valeur seulement indicatif et pas impegnatif.

La SKA S.p.A. alors n’assume aucune responsabilité selon leur installation et les resultats obtenus de leur utilisation.

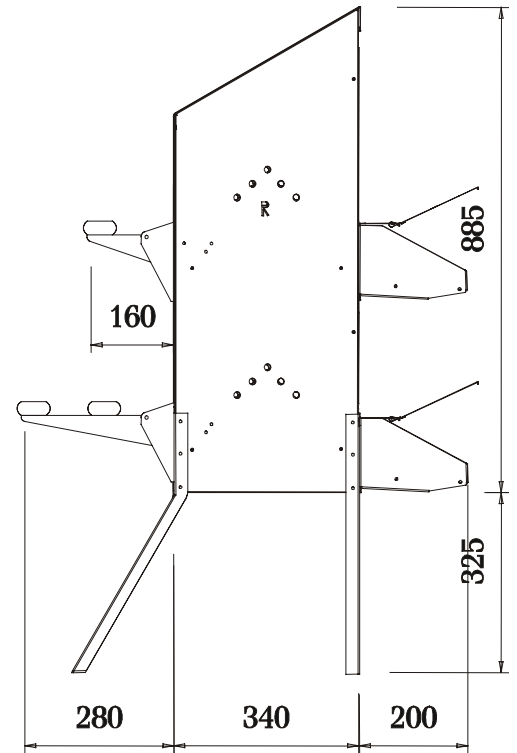
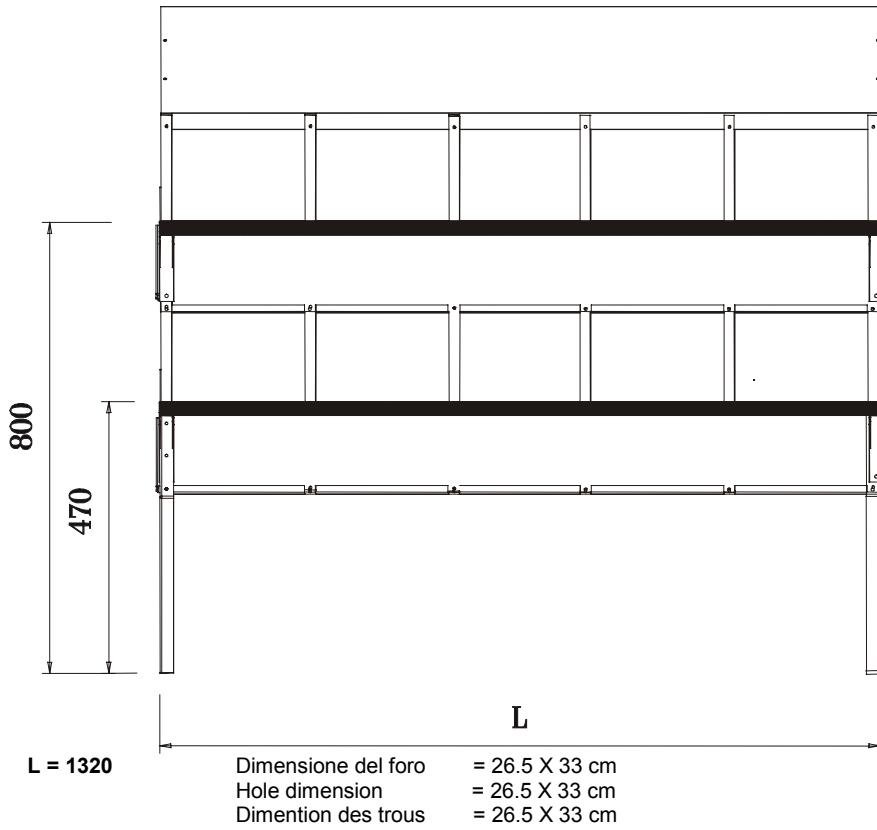
La SKA S.p.A. suivant une politique d’amélioration continue, selon son avis et sans préavis se reserve le droit d’apporter n’importe quel modification aux produits décrits.



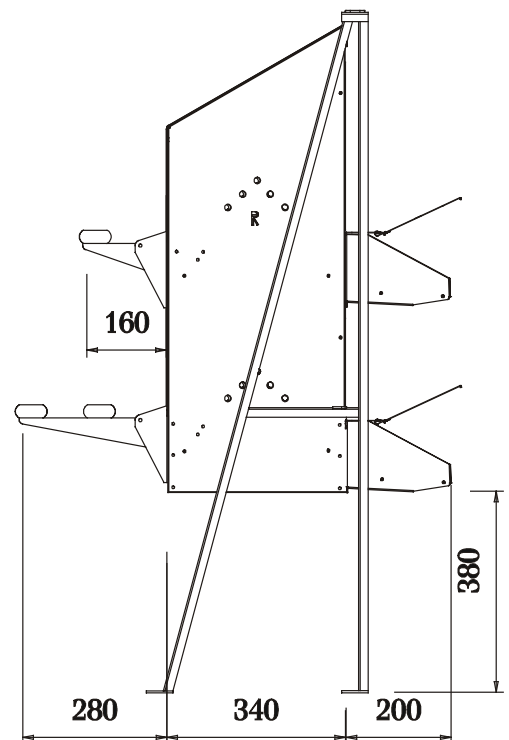
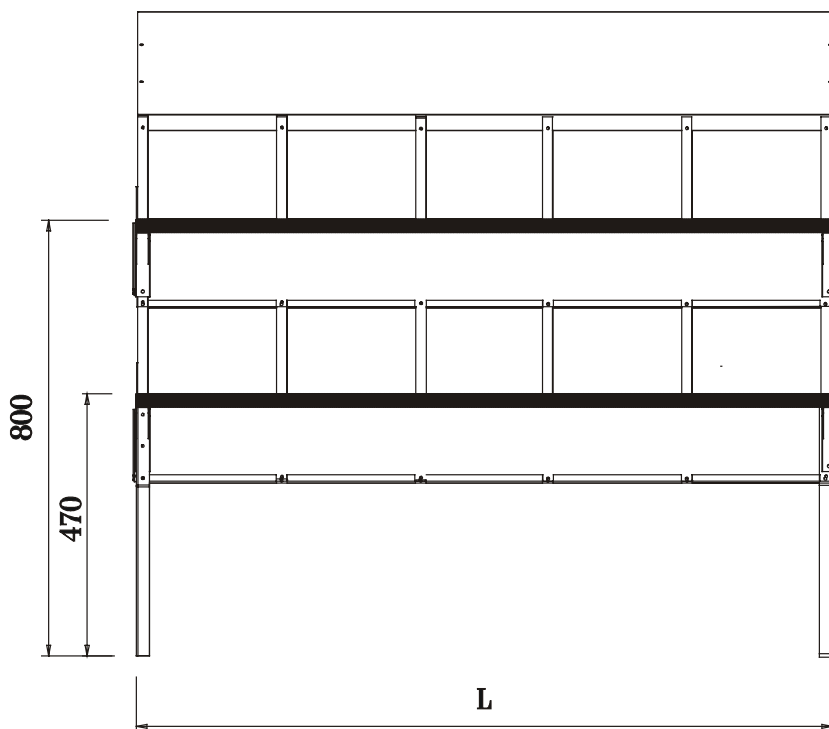
La SKA declina toutes responsabilités pour l’éventuels dommages à des personnes ou choses, qui derivent d’une utilisation pas autorisé du nid semi-automatique “326” collection posterieur ou d’un assemblage incorrecte des parties mecaniques.

Pour le montage et le démontage de la machine utiliser toujours des gants de protection.

Dimensioni del Nido Semi Automatico 326 10 fori raccolta posteriore
 Dimension of "326" Semi-Automatic Nests, 10 holes back collect
 Dimension du Nid "326" Semi-Automatique, 10 trous collection
 posterieur



Nido Semi Automatico 326 10 fori raccolta posteriore con centina a parete.
 "326" Semi-Automatic Nests, 10 holes back collect with support at wall.
 Nid "326" Semi-Automatique, 10 trous collection posterieur avec le suport a paroi.



MONTAGGIO DEL NIDO SEMIAUTOMATICO 326 10 FORI RACCOLTA POSTERIORE

1. Sballare il materiale che vi è arrivato controllando che non manchi nulla.
2. Prendere due pareti, sinistra e destra, e rivettarle con le 2 battilettiere senza fori agli estremi. (Le 2 pareti sono una destra e una sinistra, e guardano verso l'interno del nido). (**Passo 1**)
3. Infilare e rivettare le altre pareti intermedie. (2 destre, e 2 sinistre, badando a che le pieghe delle pareti guardino verso il centro del nido). **NOTA:** rivettare solamente i fori tondi centrali.
4. Girare sottosopra il nido. Montare con i rivetti le 2 battilettiere posteriori con i fori di uscita delle uova. Montare e rivettare il tetto. (**Passo 2**)
5. Inserire e posizionare i 10 fondi in lamiera del nido, inserendoli dal davanti. (**Passo 3**)
6. Inserire e posizionare gli scivoli in plastica nere all'interno di ogni foro. Lo scivolo deve essere incastrato con l'uscita delle uova, rivolta verso il foro posteriore. Incastrare il gancio superiore dei scivoli in plastica, sui bordi superiori della lamiera. (**Passo 4**)
7. Fissare le 4 gambe (2 diritte, e 2 piegate davanti) con viti M5x16, e dadi M5 (**Passo 5**). Proseguire poi montando il *trespolo in legno singolo*, superiore. Montare poi il *trespolo doppio inferiore* (**Passo 6**)
8. Montare le due pareti posteriori di oscuramento, quella piccola e quella grande con 8 viti Tcl M5x16 e Dadi M5. (**Passo 7**)
9. Montare i 4 supporti (2 destri e 2 sinistri) del raccogliuova (**Passo 8**) (Viti Tcl M5x16). Montare il raccogliuova assemblato, del piano superiore (all'altezza dei fori), e quello inferiore sopra le due gambe diritte. (**Passo 9**)
10. Montare i Copriuova apribili sopra i "raccogli uova", negli appositi fori, sempre con viti Tcl M5x16. (**Passo 10**)
11. **OPZIONE.** Come opzione è disponibile un supporto triangolare laterale al nido che permette l'aggancio in successione di più nidi. Questa opzione prevede, il fissaggio con viti, di due ganci al nido. Vedi esplosivo N° 18, e N° 19.

Questo modulo di nidi con raccolta semiautomatica posteriore delle uova fornisce alle galline un ambiente altamente confortevole per la deposizione delle uova.

Composto da 10 fori si adatta molto bene per allevamenti di piccole unità, oppure collegato fra più nidi con le speciali "centine".

Grazie alla particolare cura con cui viene costruito presenta bordi arrotondati che non disturbano le galline, e non danneggiano le uova. Appena deposto l'uovo scivola dolcemente nel cassetto posteriore, non essendo più a contatto con la gallina si mantiene integro e pulito fino alla raccolta.

Lo scivolo in plastica ed il fondo in lamiera zincata sono entrambi estraibili per le eventuali pulizie.

Il nido viene consegnato smontato ma completo di rivetti e viti, per l'assemblaggio.

Dimensioni del foro	cm :	26.5 x 34
Profondità	cm :	33

ASSEMBLY OF THE 10 HOLES SEMI-AUTOMATIC NEST 326 BACK COLLECT

1. Unpack the goods we have sent to you and check that nothing is missing.
2. Arrange 2 walls, left and right, and rivet them with 2 profiles without holes, at the external side. (the 2 walls, are right and left, and looks to the inside nest). (**Step 1**)
3. Insert and fix the other intermediates walls. (2 right and 2 left walls, taking care that the ribbing of the walls must be positioned facing the centre of the nest). **NOTE:** rivet only the central holes.
4. Turn upside down the nest and roll it. Rivet, those 2 profiles provided, with holes for the exit of eggs. Mount and fix the roof with rivets (**Step 2**)
5. Insert and position 10-sheet metal bottoms, inside the nest, putting them from the front of the nest. (**Step 3**)
6. Insert and position the black plastic slides, inside every nest holes. The slides must be fixed with the exit of the eggs, turned to the back hole. Link the upper hook of the plastic slide, on the upper sheet metal edge. (**Step 4**)
7. Fix the 4 legs (2 straight and 2 bent in the front side) with screws M5x20, and nuts M5. (Step 5). Carry on, mounting the upper single wood perch, and lower double wood perch. (**Step 6**)
8. Assemble, the 2 back darkening wall, bigger and smaller, with 8 screws TCl M5x16 and nuts M5. (**Step 7**)
9. Assemble, the 4 supports, for the eggs collecting supports (**Step 8**), with screws Tcl M5x16. Mount the assembled eggs collecting parts, the first one on the second tier, into the "half moon holes", and the second ones on the straight legs. (**Step 9**)
10. Assemble over the egg collection parts, the eggs cover, with 6 screws M5x16, and 6 nuts M5 (**Step 10**).
11. **OPTION:** As option, there is a triangular side support for the nests, that allows the nests to be hooked in a continuous row. For this option use the screws to fix the 2 hook to the nests. See "exploded" view at N° 18, and N° 19.

This unit of nests, with roll-away back egg collection, provide the hens with a comfortable environment in which to lay their eggs. Made by 10 holes it is a suitable for small unit farm and could be hung on the wall s of the building by means of two proper hooks or connected to more nests with his particular supports. Thanks to the care and attention given to the design of the nest, it has a rounded edges that prevent any disturb to the birds, and avoid any damage to the eggs, while the eggs are kept intact and clean Eggs are laid onto a special plastic shoot and roll gently into a back egg collection box. The back egg collection box preserve the egg clean and whole until the collection. The plastic shoot and galvanised metal bottom are both removable for cleaning. Nests are delivered disassembled and packed with all the necessary screws and rivets.

Hole dimensions	cm :	26.5 x 34
Depth	cm :	33

MONTAGE DU NID SEMI-AUTOMATIQUE 326 10 TROUS COLLECTION POSTERIEUR

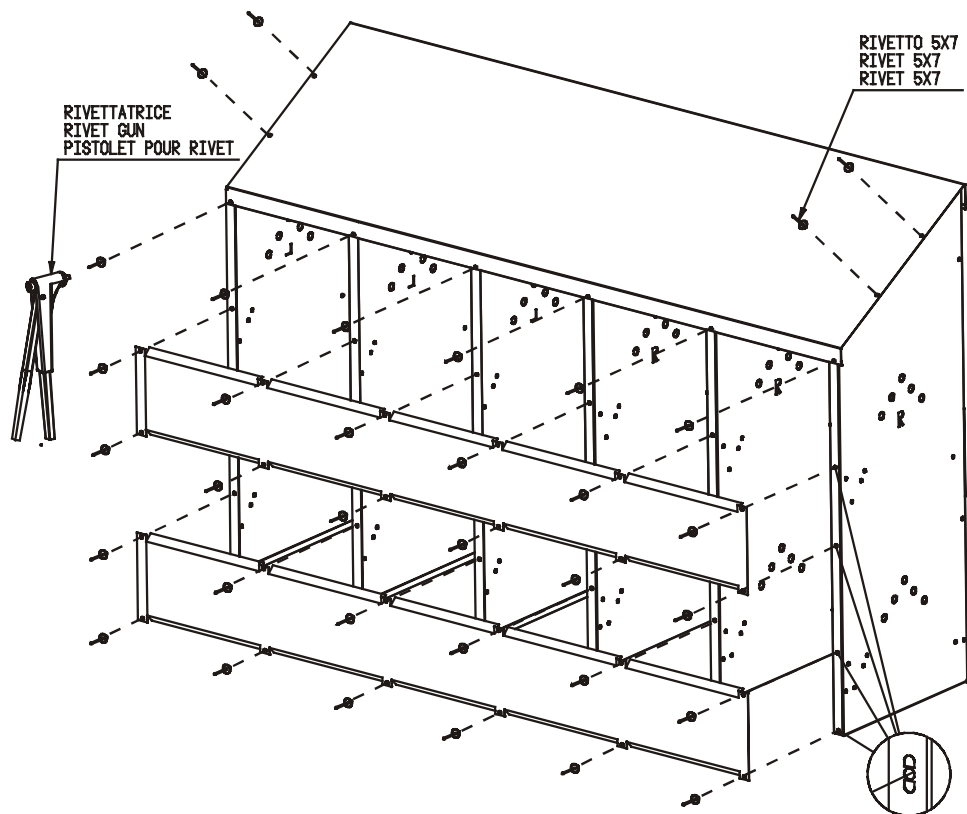
1. en déballant le matériel contrôlez qu'il ne manque rien.
2. Prendre les deux parois de côté une droite et une gauche. Rivetez-les avec les profils sans trous aux extrémités. (les 2 parois doivent être orientés vers l'intérieur du nid. (**Pas 1**)
3. Introduire et riveter les autres parois intermédiaires (2 droites et 2 gauches, en faisant attention que la nervure soit orientée vers l'intérieur du nid). **Note** : les trous ronds centraux sont ceux à riveter.
4. Bouleverser le nid. Monter les deux profils postérieures avec les trous d'où les œufs sortent. **Note** : Monter et riveter le plafond. (**Pas 2**).
5. Insérer et positionner les 10 fonds en tôle du nid, en les insérant de devant. (**Pas 3**)
6. Insérer et positionner les couloirs noirs en plastiques à l'intérieur de chaque trou. Les couloirs doivent être emboîtés avec la sortie des œufs orientés vers le trou postérieur. Emboîter le crochet supérieur des couloirs en plastiques sur les bordes supérieures de la tôle (**Pas 4**)
7. Fixer les 4 pieds (2 droits et 2 pliés sur le devant) en utilisant les vis M5x16 et les écrous M5 (**Pas 5**). Poursuivre le montage du perchoir single en bois du niveau supérieur du pondoir. Après monter le perchoir double en bois du niveau inférieur. (**Pas 6**)
8. Monter les deux parois postérieures d'obscurcissement, la petite e la grande en utilisant les 8 vis TCl M5x16 et les écrous M5 (**Pas 7**)
9. Monter les 4 supports (celui de droite et celui de gauche) du ramassage-œufs (**Pas 8**) avec les vis TCl M5x16). Monter le ramassage- œufs assemblé du niveau supérieur à la hauteur des trous et celui du niveau inférieur sur les pieds droits. (**Pas 9**)
10. Monter le couvre-œufs ouvrable sur le 'ramassage-œufs' en faisant correspondre les trous disposés, toujours en utilisant les vis TCl M5x16 (**Pas 10**)
11. **OPTION:** en option on a prévu un support triangulaire sur la paroi latéral du nid pour permettre un accrochage en succession des plusieurs nids. Pour cette option on doit prévoir le fixage de 2 crochets au nid en utilisant des vis. A voir l'éclate n.18 et n.19.

Cette nid avec ramassage semi-automatique des oeufs posterieur, fournit aux poules un environnement très confortable pour la ponte. Constitué de 10 trous bien s'adapte aux petits élevages et peut être suspendus aux parois du bâtiment par mis de crochet spécial, ou il peut être aussi connecté entre plusieurs nids avec des supports particuliers. Le pondoir est très confortable, tous les bords sont arrondis pour éviter de blesser et de déranger les poules, le soin particulier avec lequel il a été construit, n'endommage pas les œufs et les maintient propres et entiers. Les œufs déposés sur un glisseurs en plastique, se déplacent doucement vers le canal de ramassage posterieur, protégé par ce canal de ramassage posterieur les oeufs ses mentaient très nets. Le glisseur en plastique et le fond en tôle galvanisée sont amovibles pour le nettoyage. Les nids sont délivres désassemblé, mais avec les vis et rivets qui nécessite.

Dimensions trou	cm :	26.5 x 34
Profondeur	cm :	33

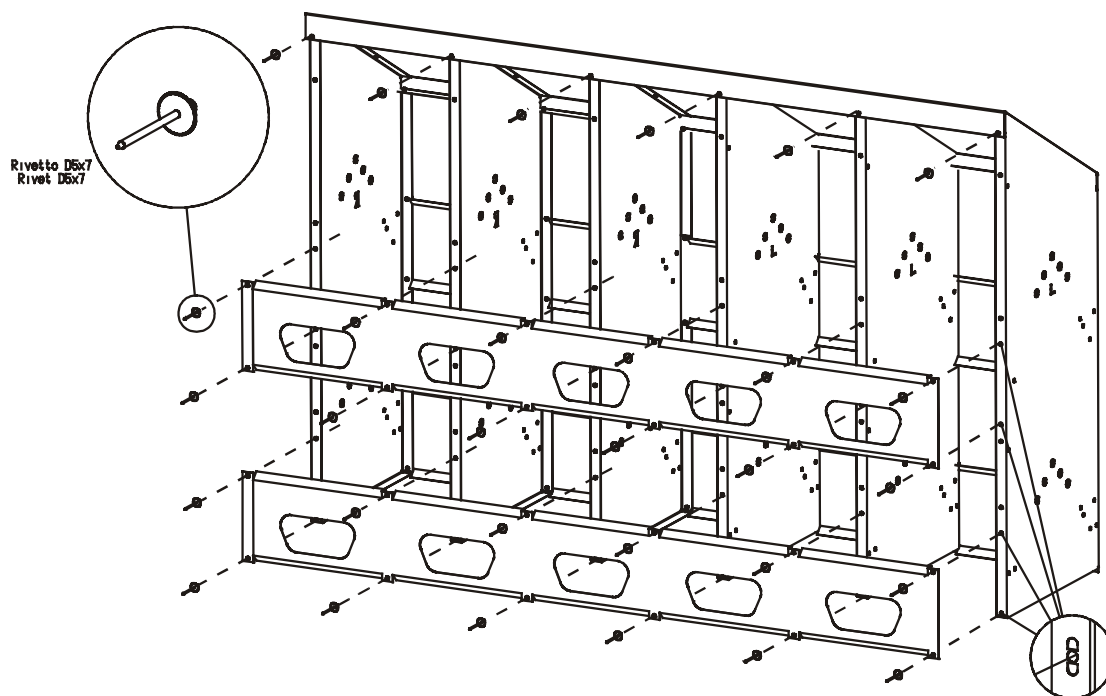
Passaggi per il montaggio
Step to do for assembly
Passage de moutage

Passo 1/Step 1/Pas 1



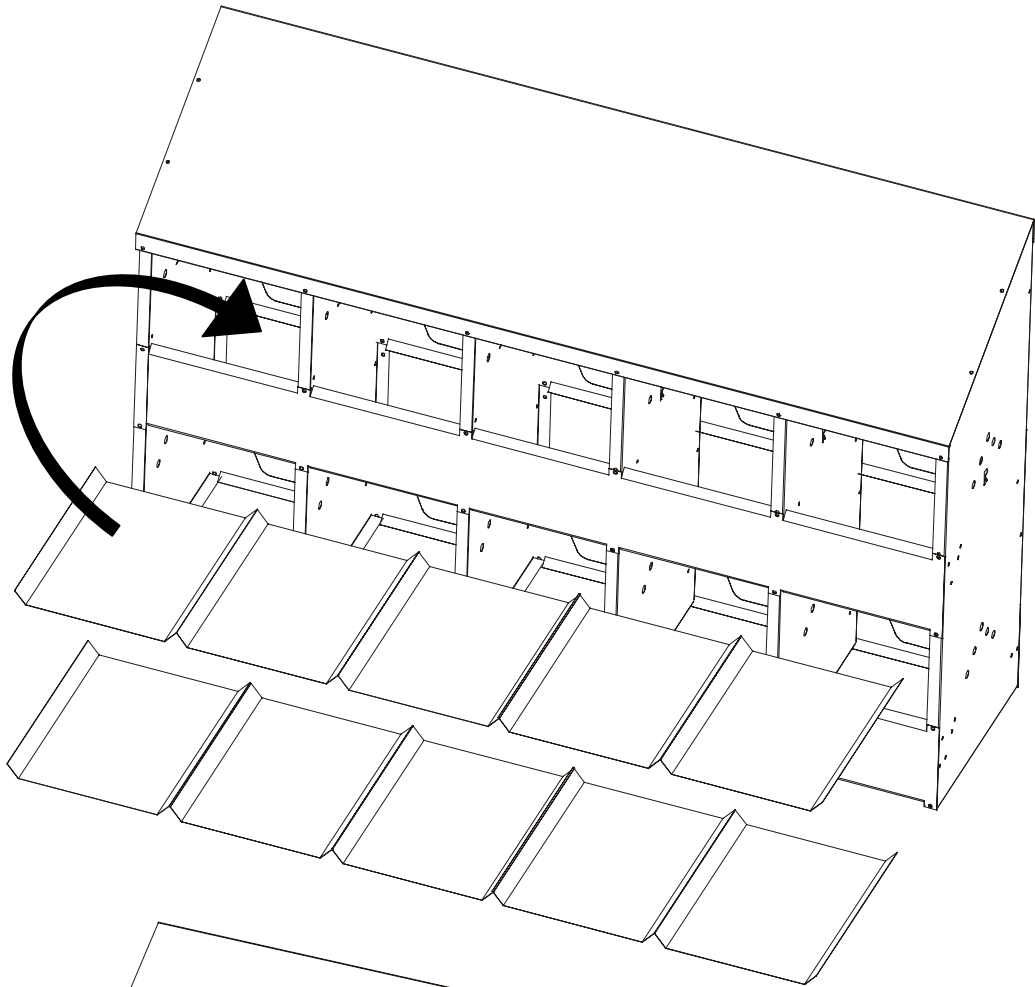
Usare i fori centrali con tutti i rivetti
Use central holes with every rivets
User les trous central per tout les rivets.

Passo 2/Step 2/Pas 2

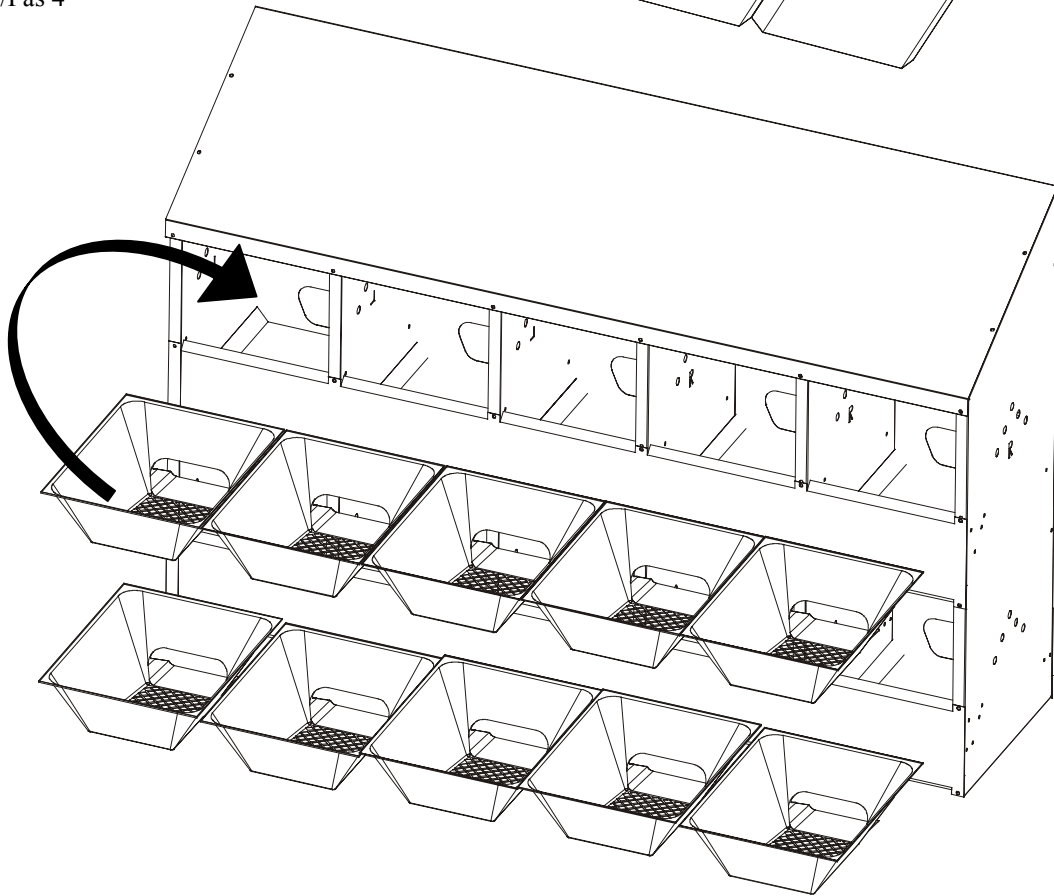


Usare i fori centrali con tutti i rivetti
Use central holes with every rivets
User les trous central per tout les rivets.

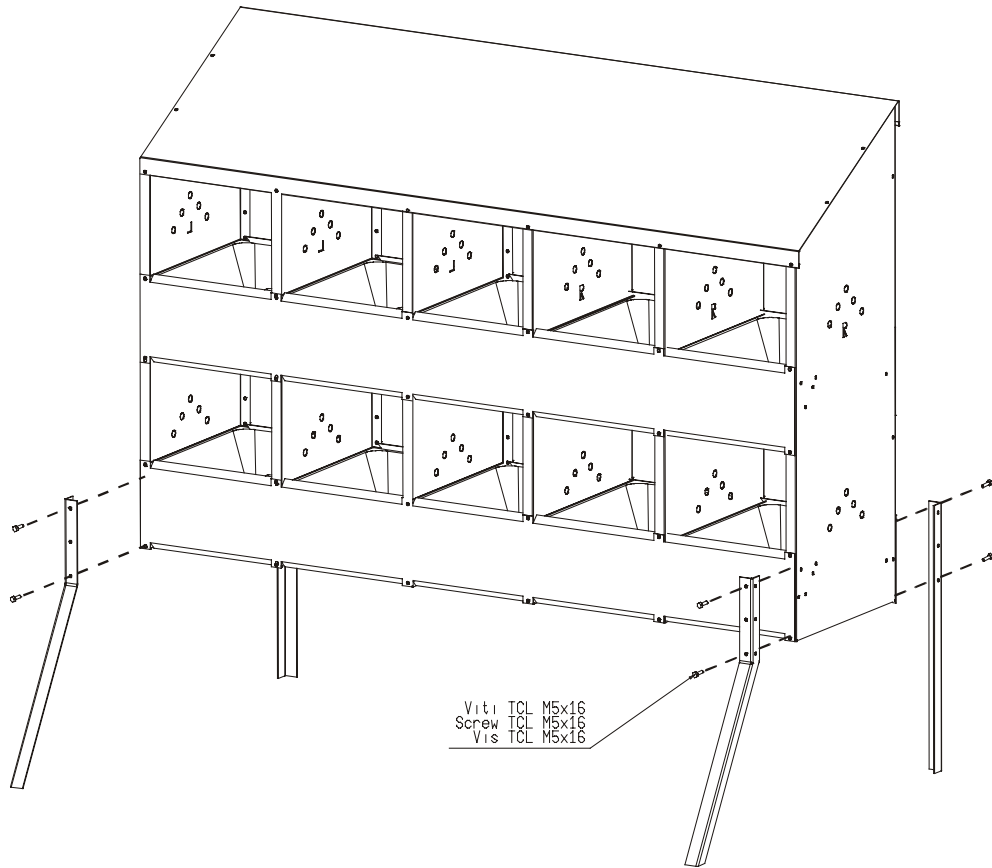
Passo 3/Step 3/Pas 3



Passo 4/Step 4/Pas 4

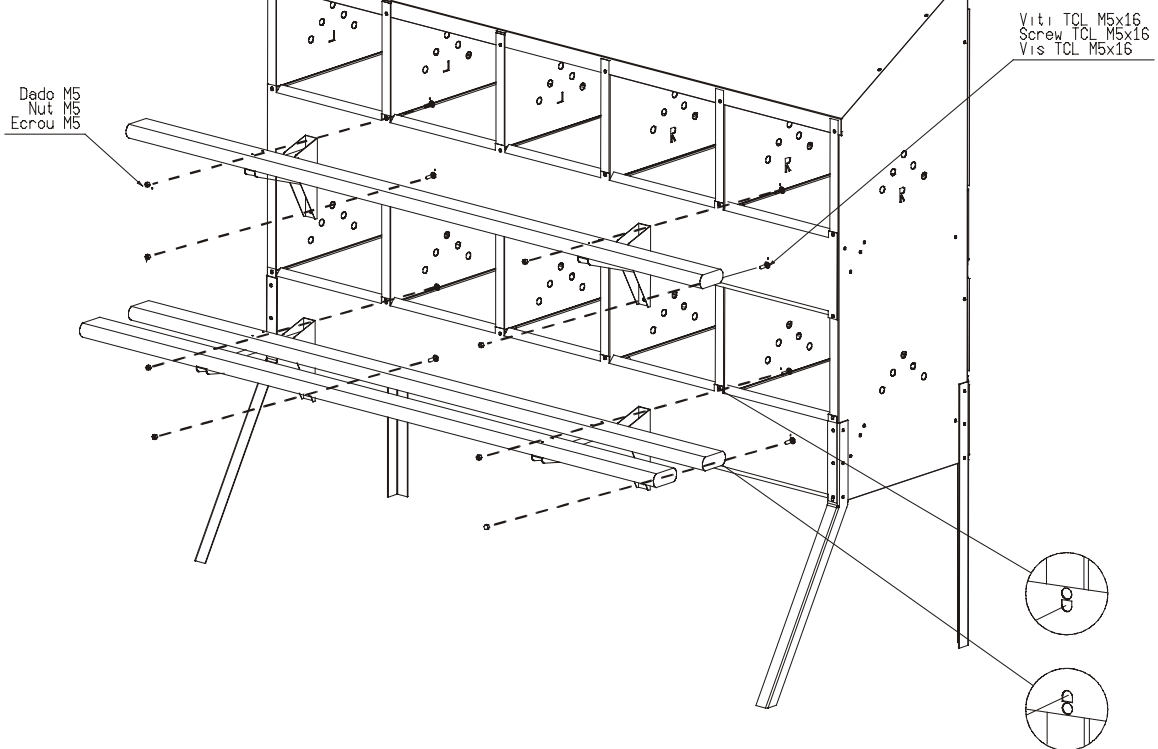


Passo 5/Step 5/Pas 5

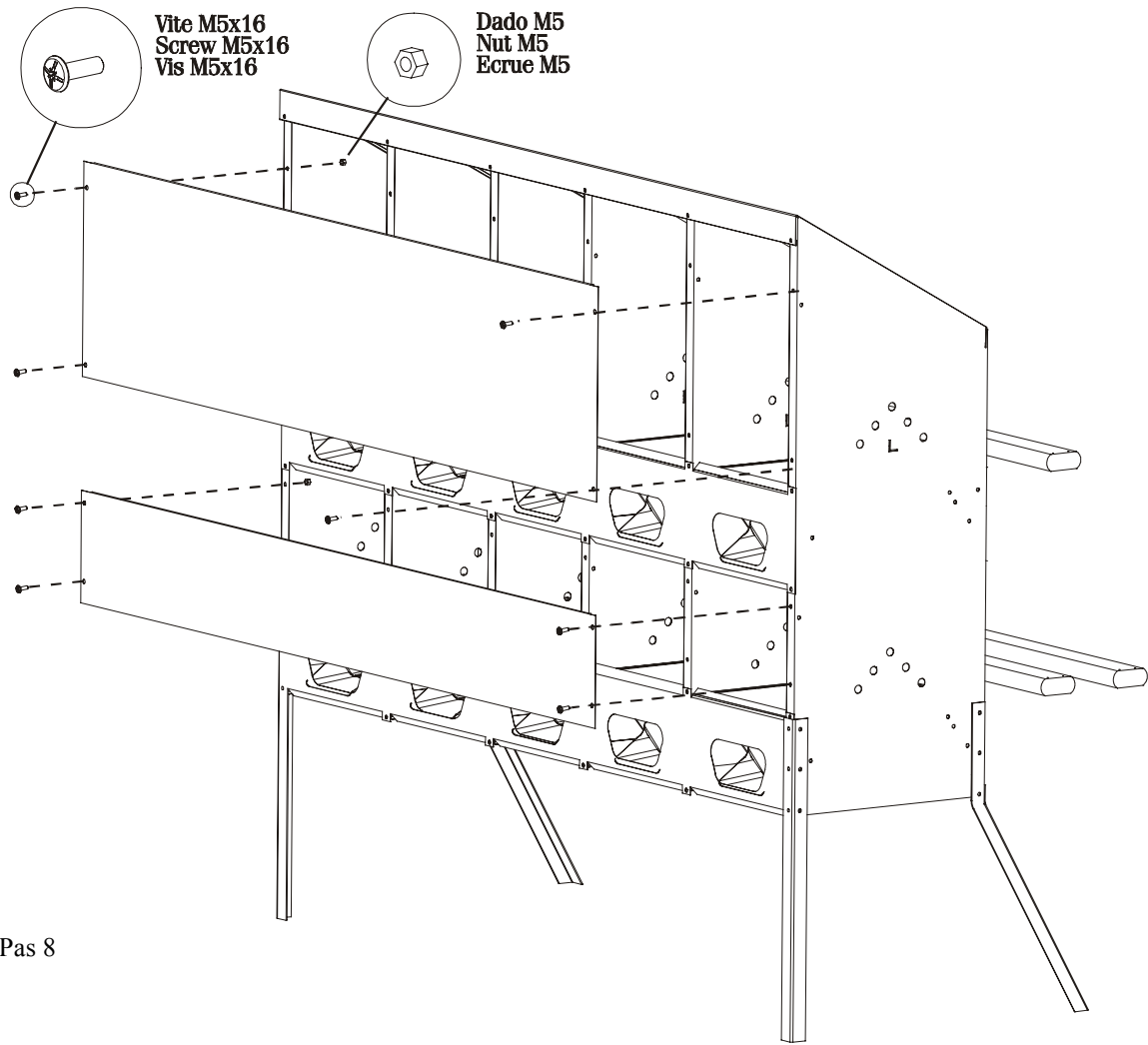


Nota queste viti sono confezionate assieme alle gambe
Note this screws are package with the legs
Note cet vis sont confezionate avec le jambes

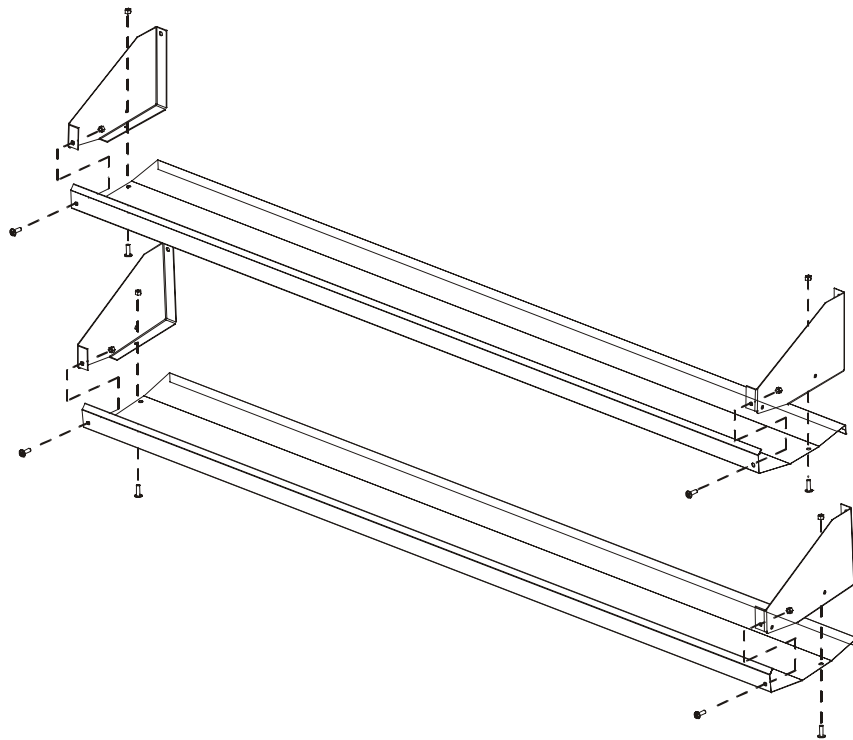
Passo 6/Step 6/Pas 6



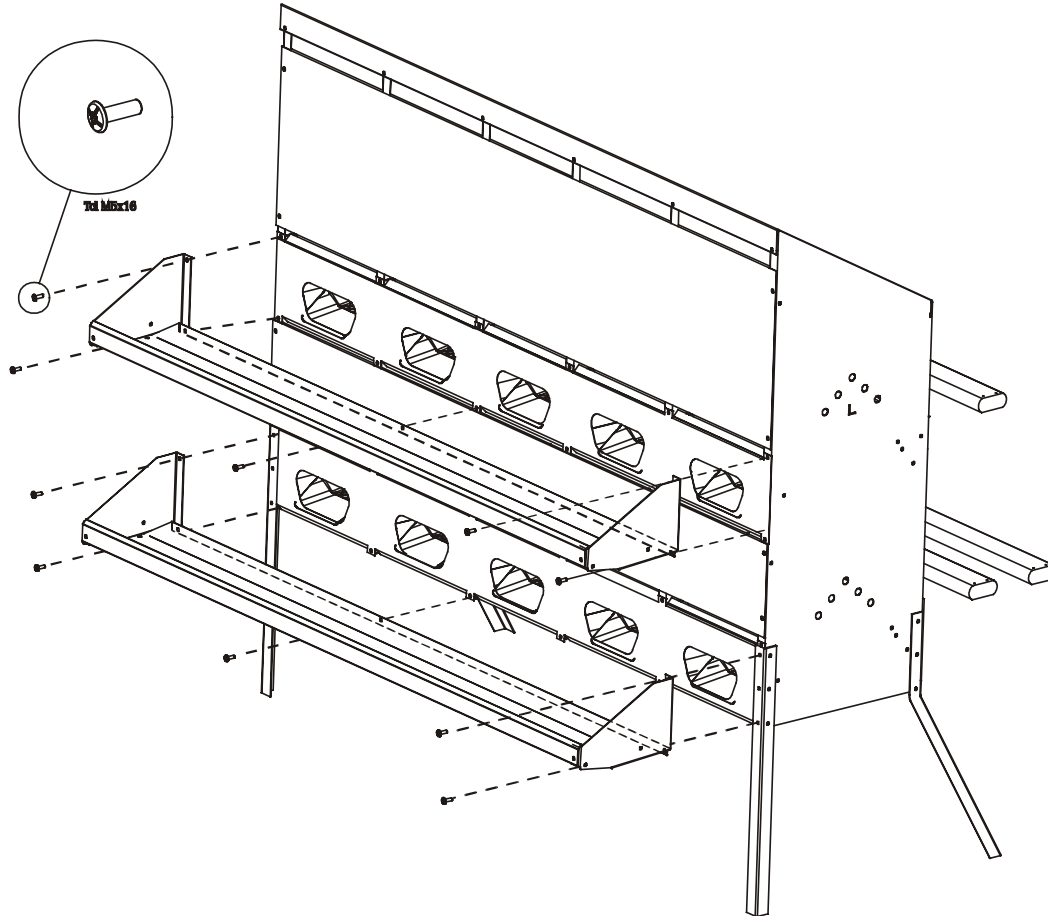
Passo 7/Step 7/Pas 7



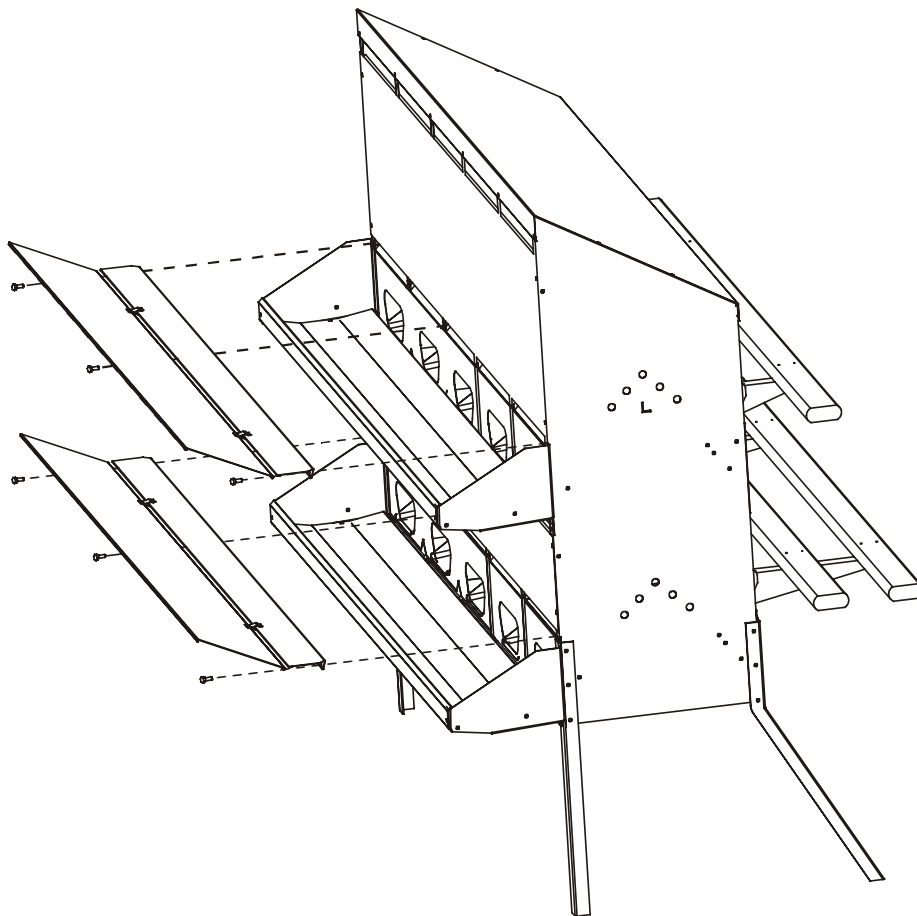
Passo 8/Step 8/Pas 8



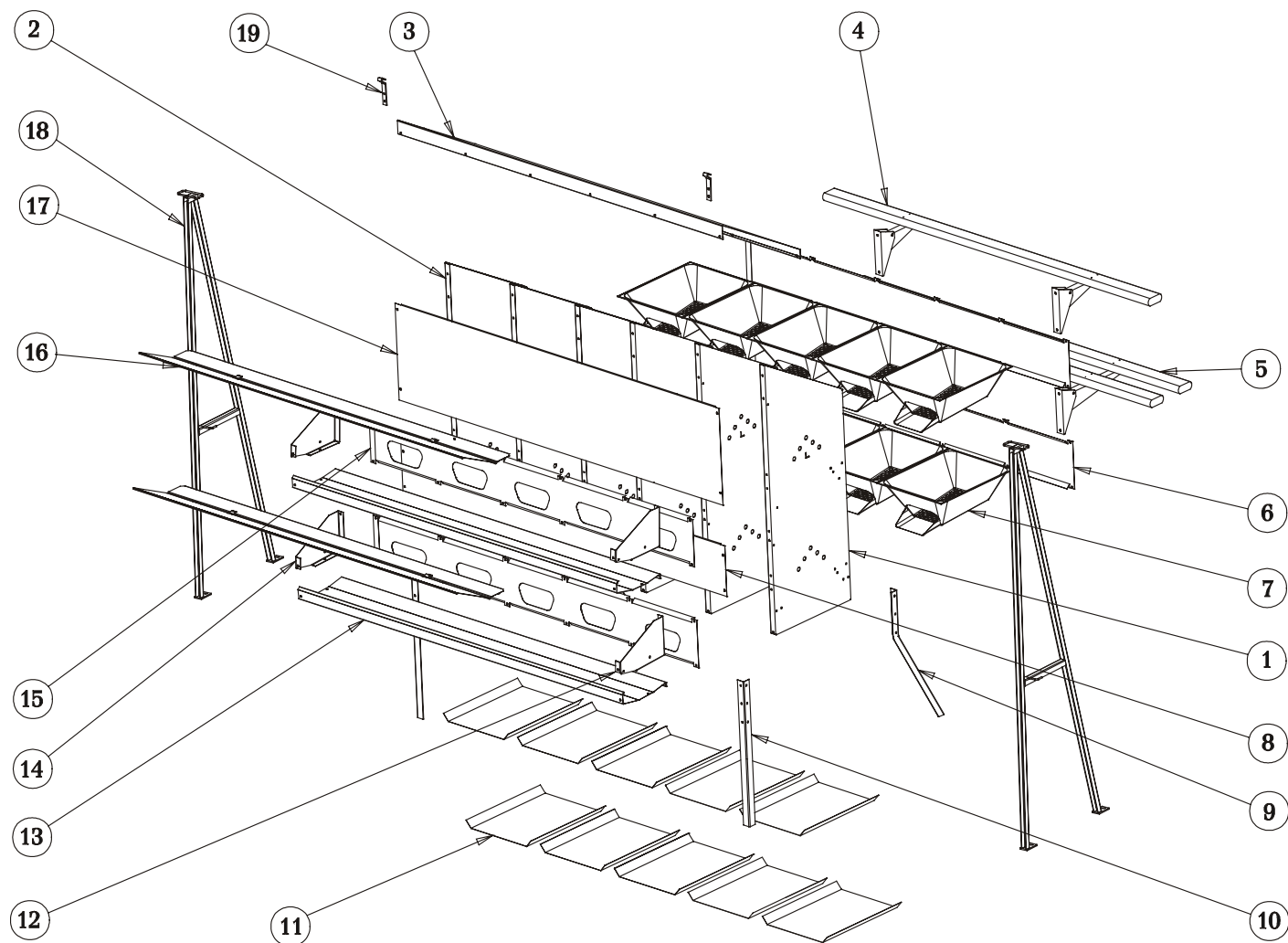
Passo 9/Step 9/Pas 9



Passo 10/Step 10/Pas 10



Esploso del Nido 326 10 fori, raccolta posteriore
326 Nest exploded, back collect
Nid 326 explosor, collection posterieur



NIDO 10 FORI RACCOLTA POSTERIORE - NID 10 TROUS BACK COLLECT - NEST 10 HOLES COLLECTION POSTERIEUR

POS.	COD.	Q.TA'	DESCRIZIONE	DESCRIPTION	DESCRIPTION
1	33300020	3	Parete laterale sx.	Paroi Lateral gauche	Wall left
2	33300010	3	Parete laterale dx.	Paroi Lateral droit	Wall right
3	33310110	1	Soffitto	Plafond	Ceiling
4	31310420	1	Posatoio Superiore	Perchoir superieur	Wood upper Perch
5	31310430	1	Posatoio Inferiore	Perchoir Inferieur	Wood lower Perch
6	33310120	2	Battilettiera senza fori	Front wall	Paroi anterieur sans trou
7	33300040	10	Scivolo in plastica nero	Couloir en plastique noir	Plastic shoot black
8	33310290	1	Parete di oscuramento inf.	Paroi de obscurément inf.	Darkness lower wall
9	33300180	2	Gamba Anteriore	Jambe frontal	Front Leg
10	33300190	2	Gamba Posteriore	Jambe posterieure	Back Leg
11	33300030	11	Fondo del nido	Bas du Nid	Nest Bottom
12	32610090	1	Laterale raccogliuova dx.	Lateral ramassage oeufs d.	Egg side support R.
13	32610070	2	Raccogliuova	Ramassage oeufs	Eggs Collection part
14	32610100	1	Laterale raccogliuova sx.	Lateral ramassage oeufs g.	Egg side support L.
15	33310130	2	Battilettiera con fori	Paroi posterieur avec trou	Back wall with hole
16	32610300	2	Copriuova raccolta posteriore	Couvert ram. posterieur oeufs	Eggs back box Cover
17	33310280	1	Parete di oscuramento sup.	Paroi de obscurément sup.	Darkness upper wall
18	33375000	2	Centina a parete	Suport a paroi	Support at wall
19	33330000	2	Gancio x centina e prof C	Croc pour le suport C	Hook for suppot and prof. C
	V2270619	4	Vite TE M6x16 cl 4.8 T	Vis TE M6x16 cl 4.8 T	Screw TE M6x16 cl 4.8 T
	V2310619	4	Vite TE M6x15	Vis TE M6x15	Screw TE M6x15
	V2340514	23	Vite TCL M5x10	Vis TCL M5x10	Screw TCL M5x10
	V2350519	14	Vite TCL M5x16	Vis TCL M5x16	Screw TCL M5x16
	V60705M0	37	Dado M5	Ecrou M5	Nut M5
	V60706M0	4	Dado M6	Ecrou M6	Nut M6
	V9150508	64	Rivetto Alluminio D 5x7	Rivet Alluminium D 5x7	Rivet All. D 5x7

